

2712-05x シリーズ | 空気圧作動式グリップ

Instron® 2712-05x シリーズ空気圧式作動式グリップは、つかみ圧、使いやすさ、オペレータの安全性などが旧モデルから、さらに向上。ますます幅広い材料への対応ができ、用途の広いグリップとなっております。

つかみ圧は、圧縮空気の圧力を調節することで制御し、試験中の試験片の厚さの変化に対応します。このグリップの手軽さや使いやすい操作性により、他のグリップ方式と比べて、オペレータの操作性、生産性が向上します。

グリップ内部の空気圧シリンダが、2本のレバー・アームを同時に動作させフェースを閉じます。フェースを閉じることによりフェースの中心に試験片が寄る構造となっております。

グリップは、クレビス・ピンの接続によって試験機に取り付けられます。接続はバックラッシュを防ぐため、人間工学的デザインのロックナットを締めて固定します。フェース交換は、工具やピンを用いることなく、素早く簡単に交換できます。

特徴

- 容量：50N、250N
- 強固なデザイン
- フェースの同時動作による試験片の自己芯出し機能
- エアホースの取り回しを容易にする回転式空気取り入れ口、フェースの締め付け速度調整が可能なスピードコントローラ機能
- 工具を使わずに接続部のバックラッシュを取り除く、人間工学的デザインのロックナットの採用
- 工具やピンを使用せず素早く交換可能なフェース
- 試験片装着時の指を挟むリスクを軽減するフェースとグリップ本体の間に設けた広いスペース
- グリップは、頑丈な可動機構を内蔵した自己調芯機能により優れた再現性を発揮
- ほこりや試験片の破片の付着を防止する可動機構内臓
- 高品質でメンテナンスに手間がかからないことにより、信頼性と低メンテナンスコストを実現
- 様々なフェースのサイズとフェース面形状から選択可能
- 250N容量グリップ用のフェースシールドが指はさみのリスクを下げ、試験片取付時の位置決めをサポート
- フェースの開閉は、250N容量グリップの空気圧式バルブスイッチ若しくは、オプションの空気圧式フットスイッチで可能

用途

- 静的引張試験：プラスチック、金属、繊維、紙、薄シート、箔、ワイヤ、フィルム、単繊維等
- 荷重の種類：静的な引張試験および引張-引張繰り返し試験、ただし、動的な高サイクル疲労試験には適合しません
- 試験片の形状：丸棒（ワイヤ）および平板試験片



仕様

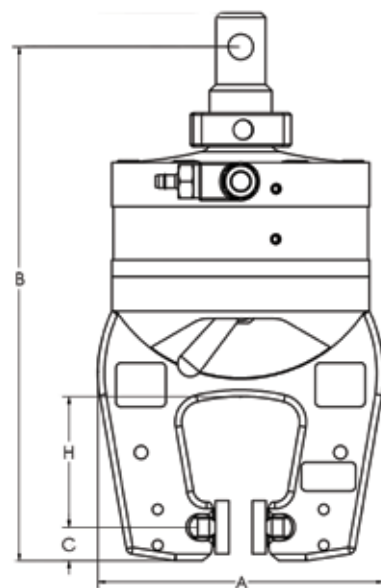
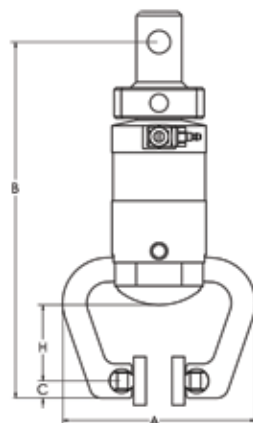


2712-051



2712-052

最大荷重容量	N	50	250 ²
最大つかみ幅		フェース一覧表を参照ください	フェース一覧表を参照ください
上部グリップ接続方式		6 mm クレビス・ピン (Type 0m)	6 mm クレビス・ピン (Type 0m)
下部グリップ接続方式		6 mm クレビス・ピン (Type 0m)	6 mm クレビス・ピン (Type 0m)
幅 (A)	mm	50.7	68.8
有効長 (B)	mm	93.6	122.4
フェース中心からグリップ端まで (C)	mm	4.5	8.0
グリップ重量 (1台、フェースを除く)	g	103	344
使用温度範囲	°C	-20 to +100	-20 to +100
最大作動空気圧	bar psi	6 90	6 90
4/6 bar、圧力時のグリップ力 (ストローク中心) ¹	N	64/98	302/496



注:

1. 供給空気はクリーンで乾燥した空気であること。グリップのつかみ圧を調節するための圧力調整用のレギュレータをご用意ください。
2. これらのグリップは500 Nまでの負荷を保持できますが、試験片の表面の状態によっては250 Nを超えると滑ることがあります。250 Nを超える場合、ヤスリ目のフェースを使うことをお勧めします。



自然なホースの取り回しのための回転式スピードコントローラ機能付き空気取り入れ口



50 N容量グリップのスピードコントローラバルブ



空気圧式フットスイッチを使用しなくても開閉可能な250 N容量グリップのフェース開閉バルブスイッチ



容易に試験片の挿入が可能な広いスペース



指挟みのリスクを低減し、試験片の位置決めを手助けする目盛り付き250 N容量グリップ用のフェースシールド



素早く快適に使える人間工学的デザインのロックナット



可動機構を内蔵し、ほこりや試験片の破片の付着を防止



工具やピンを使用せずに交換可能なフェース

オプションアクセサリの採用で、生産性の向上や使い易さ及び再現性を実現します。

フェース

カタログ番号	形状	幅×高さ(mm)	試験片の最大厚さ(mm)		重量(g)
			2712-051	2712-052	
2702-360	ラバーコート	10×10	5.16	3.94	2.96
2702-361	ラバーコート	12×25	5.16	3.94	9.22
2702-362	ラバーコート	25×25	5.16	3.94	18.44
2702-363	ラバーコート	50×25	5.16	3.94	36.95
2702-364	ラバーコート	100×25	5.16	3.94	73.86
2702-365	ヤスリ目	10×10	7.04	5.82	2.40
2702-366	ヤスリ目	12×25	7.04	5.82	7.70
2702-367	ヤスリ目	25×25	7.04	5.82	15.3
2702-368	ヤスリ目	50×25	7.04	5.82	30.60
2702-369	ヤスリ目	100×25	7.04	5.82	61
2702-370	フラット	10×10	7.04	5.82	2.40
2702-371	フラット	12×25	7.04	5.82	7.70
2702-372	フラット	25×25	7.04	5.82	15.3
2702-373	フラット	50×25	7.04	5.82	30.6
2702-374	フラット	100×25	7.04	5.82	61
2702-375	ブレイクライニング(HFC)	25×25	5.16	3.94	19
2702-376	ブレイクライニング(HFC)	50×25	5.16	3.94	37
2702-377	ラインコンタクト/フラット	25 / 25 × 25	7.04	5.82	3.99 / 15.3



ラバーコート

糸、繊維、プラスチック
テープ、柔軟な材料用



ヤスリ目

プラスチック、金属、繊維、
エラストマのような柔らか
い材料用



フラット

フィルム、箔、細線、薄板、
テープなど用



ブレイクライニング

複合材料製のロープ、硬く
容易に壊れやすい材料用



ラインコンタクト

紙、伸縮性のある布など用

2701-20x フェースシールド

フェースシールドはフェースに指を挟む可能性を低減します。試験片の厚みに合わせ水平方向に調整できます。試験片取付時に試験片の中心を合わせる手助けとなります。フェースシールドには水平方向の目盛りや中心にノッチがあり、ワイヤ状の試験片や直径の細い試験片のアライメントに利用できます。

50N容量グリップ (2712-051) 用のオプション¹

2701-004	空気圧式フットスイッチ
2701-065	自動エアコントロールキット ²

250N容量グリップ (2712-052) 用のオプション⁴

2701-215	フェースシールド 25 W × 25 H ³
2701-042	エア分岐キット
2701-004	空気圧式フットスイッチ
2701-065	自動エアコントロールキット ²



フェースシールドは、指挟みの危険を減らし、試験片のアライメント調整に有効です。

注:

1. いずれかのオプションが必要です。
2. 3300, 4400 (4411を除く), 5500, 5800, 5900シリーズのロードフレーム、およびレトロフィットフレーム (113Xシリーズ、4500シリーズ、6000シリーズの4400/5500レトロフィットを除く)
3. 1セットはグリップに含まれます。
4. 2712-052には 2701-042 (エア分岐キット)、2701-004 (空気圧式フットスイッチ)、2701-065 (自動エアコントロールキット) のいずれかが必要です。



2701-065 自動エアコントロールキット



2701-042 エア分岐キット



2701-004 空気圧式フットスイッチ

www.instron.com



インストロン ジャパン カンパニー リミテッド

電話：044-853-8520 FAX：044-861-0411
 メール：shikenki@instron.com
 〒216-0006 神奈川県川崎市宮前区宮前平 1-8-9

Instron は Illinois Tool Works Inc. (ITW) の登録商標です。ここに記載された Instron の製品とサービスを示す他の名称、ロゴ、アイコン、およびマークは ITW の商標であり、ITW の書面による承諾がなければ使用できません。記載した他の製品および会社名は、それぞれ各社の商標または商号です。Copyright © 2018 Illinois Tool Works Inc. All rights reserved. このドキュメントに記載したすべての仕様は、予告なしに変更されることがあります。