

ELECTROPULS® | E10000

リニア・トーション型動的疲労試験機

ElectroPuls® E10000 リニア・トーション型は広い範囲の材料やコンポーネントの動的および静的試験用に設計された、最先端の動的疲労試験機です。この試験機は Instron® の高度なデジタル制御エレクトロニクス、二軸用 Dynacell™ ロードセル、コンソールソフトウェアと最新の試験技術である試験片の剛性に基づいた手間のかからないチューニング、電動クロスヘッドリフト、フレキシブルに試験構成できる T スロットテーブル、およびその他多数のユーザー指向の機能を備えています。単相電源で動作し、基本的な試験機操作に対してその他のユーティリティ（空気圧、油圧、冷却水供給など）は必要としません。

機能

- クリーンな状態を維持するオイルフリーのリニア回転モータ技術
- 分離されたリニア/回転アクチュエータ
- 多様な材料とコンポーネントの動的および静的試験用に設計
- 高い動的性能、最大 100 Hz で動作可能
- 動的リニア荷重容量: ± 10 kN / 動トルク容量: ± 100 Nm
- 単相主電源で動作可能、油圧や空気圧源は不要
- 温度制御式空冷機構
- 上部クロスヘッドにアクチュエータを備え正確にアライメントされた高剛性ツインコラムロードフレーム
- さまざまなグリップや試験片に対応する汎用性の高い T スロットテーブル
- コンパクトな試験機フレームに必要な床スペースは 0.8 m² 未満

自在な制御を実現するハードウェアインターフェースとソフトウェアインターフェース

- コンソールソフトウェア制御インターフェース - インストロンの試験機ノウハウをベースに開発
- 重要な制御も緊急停止も指先での操作が可能なスイッチ類
- 試験空間の調整が容易に行える手動レバークランプを備えた電動クロスヘッドリフトシステム
- システム状態（オフ、オン、緊急停止、および異常）を表示するシステムステータスインジケータ

試験を改善するための隠れたテクノロジー

- 特許取得済みの両軸の剛性に基づくループ調整システム
- 試験片や治具によってオフセットまたは横方向荷重が生じて、ロードストリングのアライメントを維持する独自のアクチュエータベアリングシステム
- 高精度なデジタル拡張制御用の光学式エンコーダ
- 業界最先端のデジタル二軸コントローラ
- より高速な試験における、慣性効果による誤差をおさえるための高度なロードセル技術を備える Dynacell



ハイレベルな汎用性

- 多様な試験片、グリップ、治具、およびアクセサリに適合する容易に調整可能な試験空間
- 広い範囲の試験、およびさまざまな試験片の設定に対応できる 60 mm のリニアストローク、 $\pm 135^\circ$ 回転
- 試験エリアに容易にアクセスできるツインコラム構成
- WaveMatrix™、Bluehill® Universal*、およびアプリケーション特有のソフトウェアに対応
- 多様なグリップ、治具、環境槽、ビデオ伸び計、およびその他のアクセサリに対応

*デスクトップモードでのみサポートされます

仕様

動的荷重容量 (リニア)	±10 kN
静的荷重容量 (リニア)	±7 kN
動的/静的荷重容量 (ねじり)	±100 Nm
駆動範囲	60 mm (±30mm)
回転	標準±135°、±16 回転
荷重測定精度	表示荷重またはトルクの±0.5 % またはロードセル容量の±0.005 %、いずれか大きい方
試験空間	アクチュエータがストロークの中心にある場合、最大 877 mm
構造	上部クロスヘッドにアクチュエータを備えたツインコラム
据え付け	床置型: 垂直
作動制御方式	手動レバー クランプ付き電動リフトシステム
ロードセル	±10 kN ±100 Nm Dynacell™ (ベースに搭載)
重量	994 kg [フレーム] 40 kg [コントローラ]
電源	単相 50/60 Hz の 208 VAC ~ 240 VAC 32A
冷却	温度制御式空冷方式
動作温度	+10 ~ +30 °C

インターフェース

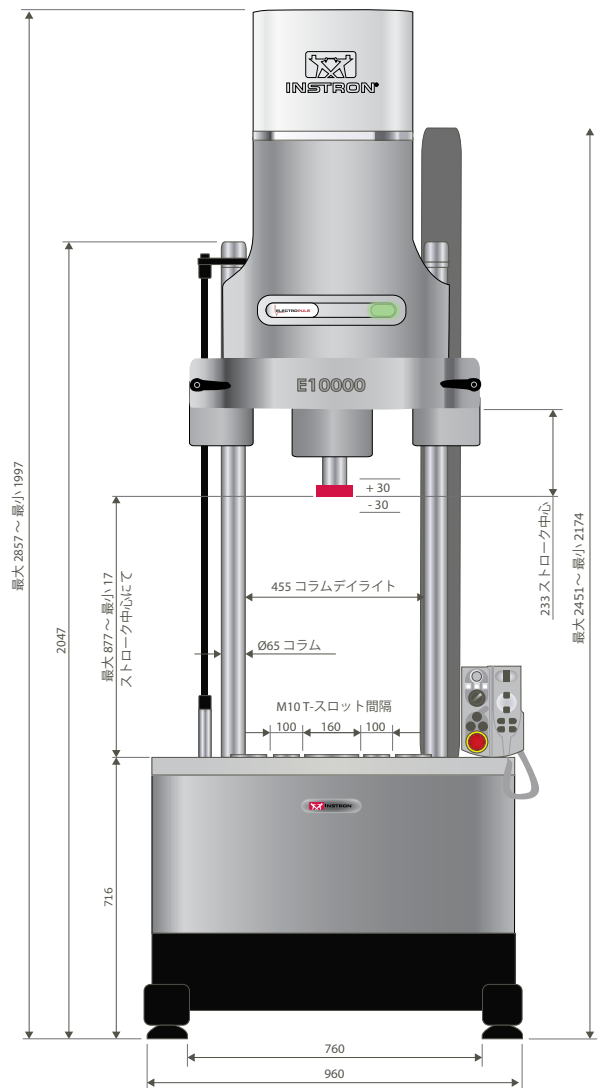
アクチュエータ	M20 × 1.5 (中央スレッド) 6 × M8 (75 mm PCD) 6 × M8 通し穴 (75 mm PCD)
T-スロット テーブル	M12 × 1 (右ネジ、中央スレッド) 3 × M6 穴 (57 mm PCD) 6 × M10 穴 (100 mm PCD) 3 × M10 穴 (125 mm PCD) 4 × M10 穴 (280 mm × 90 mm の長方形) 4 × M6 T スロット (中央から 80 mm)

アクセサリ

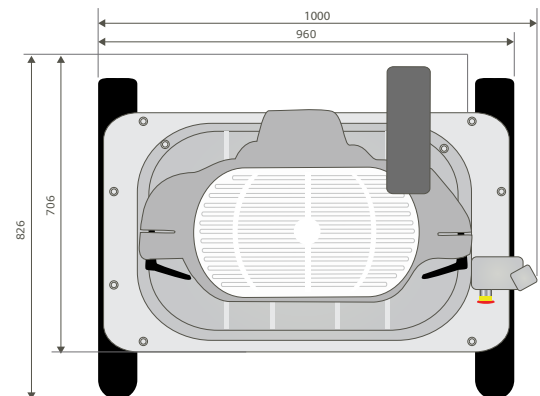
1300-303	E10000 用保護カバー
2718-013 ¹	疲労試験機空気圧式グリップ用エアキット
2718-015	±10 kN ±100 Nm リニア・トーシオン 空気圧くさび型グリップ
2742-316	±10 kN ±100 Nm リニア・トーシオン くさび型グリップ
2840-030	±20 kN 圧縮盤
2810-500	3 点曲げ治具
2810-505	4 点曲げコンバージョンキット
3117-082	Electropuls 延長ロッドキット
3119-605 ²	恒温槽 (注)

注:

- 8800 タワーコントローラでのみ対応
- 8800MT コントローラでのみ対応



E10000 リニア・トーシオン正面図



E10000 リニア・トーシオン平面図

www.instron.com



ワールドワイド本社
825 University Ave, Norwood, MA 02062-2643, USA
電話: +1 800 564 8378 または +1 781 575 5000

ヨーロッパ本社
Coronation Road, High Wycombe, Bucks HP12 3SY, UK
電話: +44 1494 464646

インストロンジャパンカンパニーリミテッド
〒216-0006 神奈川県川崎市宮前区宮前平1-8-9
電話: 044-853-8530 FAX: 044-861-0411
メール: shikenki@instron.com

ELECTROPULS® | E10000

動的疲労試験機

ElectroPuls® E10000 は広い範囲の材料やコンポーネントの動的および静的試験用に設計された、最先端の動的疲労試験機です。この試験機は Instron® の高度なデジタル制御エレクトロニクス、Dynacell™ ロードセル、コンソールソフトウェアと最新の試験技術である試験片の剛性に基づいた手間のかからないチューニング、電動クロスヘッドリフト、フレキシブルに試験構成できる T スロットテーブル、およびその他多数のユーザー指向の機能を備えています。単相電源で動作し、基本的な試験機操作に対してその他のユーティリティ（空気圧、油圧、冷却水供給など）は必要としません。

機能

- クリーンな状態を維持するオイルフリーのリニアモータ技術
- 多様な材料とコンポーネントの動的および静的試験用に設計
- 高い動的性能、最大 100 Hz で動作可能
- 動荷重容量：最大 ± 10 kN / 静荷重容量： ± 7 kN
- 単相主電源で動作可能、油圧や空気圧源は不要
- 温度制御式空冷機構
- 上部クロスヘッドにアクチュエータを備え正確にアライメントされた高剛性ツインコラムロードフレーム
- さまざまなグリップや試験片に対応する汎用性の高い T スロットテーブル
- コンパクトな試験機フレームに必要な床スペースは 0.8 m^2 未満

自在な制御を実現するハードウェアインターフェースとソフトウェアインターフェース

- コンソールソフトウェア制御インターフェース - インストロンの試験機ノウハウをベースに開発
- 重要な制御も緊急停止も指先での操作が可能なスイッチ類
- 試験空間の調整が容易に行える手動レバークランプを備えた電動クロスヘッドリフトシステム
- システム状態（オフ、オン、緊急停止、および異常）を表示するシステムステータスインジケータ
- 試験を開始する前に、クロスヘッドが確実にクランプされていることを確認するクランプステータスインジケータ

試験を改善するための隠れたテクノロジー

- 特許取得済みの剛性に基づくループ調整システム
- 試験片や治具によってオフセットまたは横方向荷重が生じて、ロードストリングのアライメントを維持する独自のアクチュエータベアリングシステム
- 高精度なデジタル拡張制御用の光学式エンコーダ
- 業界最先端のデジタルコントローラ
- より高速な試験における、慣性効果による誤差をおさえるための高度なロードセル技術を備える Dynacell



ハイレベルな汎用性

- 多様な試験片、グリップ、治具、およびアクセサリに適合する容易に調整可能な試験空間
- 広い範囲の試験、およびさまざまな試験片の設定に対応できる 60 mm のリニアストローク
- 試験エリアに容易にアクセスできるツインコラム構成
- WaveMatrix™、Bluehill® Universal*、およびアプリケーション特有のソフトウェアに対応
- 多様なグリップ、治具、恒温槽、ビデオ伸び計、およびその他のアクセサリに対応

*デスクトップモードでのみサポートされます

仕様

動的荷重容量 (リニア)	±10 kN
静的荷重容量 (リニア)	±7 kN
駆動範囲	60 mm (±30mm)
荷重測定精度	表示荷重の ±0.5 % またはロードセル容量の ±0.005 %、 いずれか大きい方
試験空間	アクチュエータがストロークの中心にある場合、最大 877 mm
構造	上部クロスヘッドにアクチュエータを備えたツインコラム
据え付け	床置型: 垂直
作動制御方式	手動レバー クランプ付き電動リフトシステム
ロードセル	±10 kN Dynacell™ (ベースに搭載)
重量	950 kg [フレーム] 22 kg [コントローラ]
電源	単相 50/60 Hz の 208 VAC ~ 240 VAC 32A
冷却	温度制御式空冷方式
動作温度	+10 ~ +30 °C

インターフェース

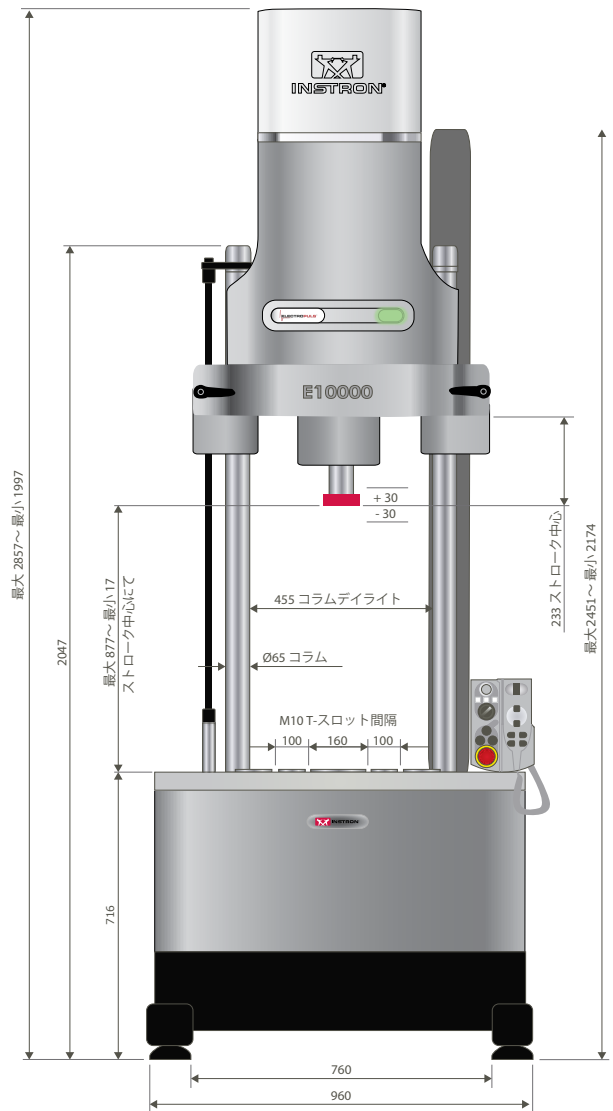
アクチュエータ	M20 × 1.5 (中央スレッド) 6 × M8 (75 mm PCD) 6 × M8 通し穴 (75 mm PCD)
T-スロット テーブル	M12 × 1 (右ネジ, 中央スレッド) 3 × M6 穴 (57 mm PCD) 6 × M10 穴 (100 mm PCD) 3 × M10 穴 (125 mm PCD) 4 × M10 穴 (280 mm × 90 mm の長方形) 4 × M6 T-スロット (中央から 80 mm)

アクセサリ

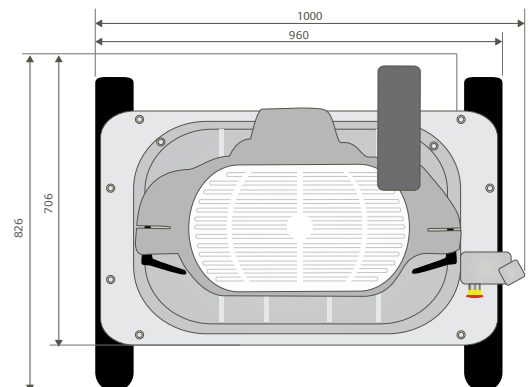
1300-303	E10000 用保護カバー
2718-013 ¹	疲労試験機空気圧式グリップ用エアキット
2718-015	±10 kN ±100 Nm リニアトーション 空気圧くさび型グリップ
2742-316	±10 kN ±100 Nm リニアトーション くさび型グリップ
2840-030	±20 kN 圧縮盤
2810-500	3 点曲げ治具
2810-505	4 点曲げコンバージョンキット
3117-082	Electropuls 延長ロッドキット
3119-605 ²	恒温槽 (注)

注:

1. 8800 タワーコントローラでのみ対応
2. 8800MT コントローラでのみ対応



E10000 正面図



E10000 平面図

www.instron.com



ワールドワイド本社
825 University Ave, Norwood, MA 02062-2643, USA
電話: +1 800 564 8378 または +1 781 575 5000

ヨーロッパ本社
Coronation Road, High Wycombe, Bucks HP12 3SY, UK
電話: +44 1494 464646

インストロンジャパンカンパニーリミテッド
〒216-0006 神奈川県川崎市宮前区宮前平1-8-9
電話: 044-853-8530 FAX: 044-861-0411
メール: shikenki@instron.com