

ElectroPuls™ E3000 は広い範囲の材料やコンポーネントの動的および静的試験用に設計された、最先端の動的疲労試験機です。この試験機は Instron® の高度なデジタル制御エレクトロニクス、Dynacell™ ロードセル、コンソールソフトウェアと最新の試験技術である試験片の剛性に基づいた手間のかからないチューニング、電動クロスヘッドリフト、フレキシブルに試験構成できる T スロットテーブル、およびその他多数のユーザー指向の機能を備えています。単相電源で動作し、基本的な試験機操作に対してその他のユーティリティ（空気圧、油圧、冷却水供給など）は必要としません。

## 機能

- クリーンな状態を維持するオイルフリーのリニア モータ技術
- アクチュエータを回転自由とし、試験に柔軟性を持たせるアンロック可能
- 多様な材料とコンポーネントの動的および静的試験用に設計
- 高い動的性能、100 Hz 以上で動作可能
- 動的リニア荷重容量:  $\pm 3000$  N / 静荷重容量:  $\pm 2100$  N
- 単相主電源で動作可能、油圧や空気圧源は不要
- 温度制御式空冷機構
- 上部クロスヘッドにアクチュエータを備え正確にアライメントされた高剛性ツインコラムロードフレーム
- さまざまなグリップや試験片に対応する汎用性の高い T スロットテーブル
- コンパクトな試験機フレームに必要なデスクスペースは  $0.3 \text{ m}^2$  未満

## 自在な制御を実現するハードウェアインターフェースとソフトウェアインターフェース

- コンソールソフトウェア制御インターフェース - Instron の試験機ノウハウをベースに開発
- 重要な制御も緊急停止も指先での操作が可能なスイッチ類
- 試験空間の調整が容易に行える手動レバークランプを備えた電動クロスヘッドリフトシステム
- システム状態（オフ、オン、緊急停止、および異常）を表示するシステム ステータスインジケータ

## 試験を改善するための隠れたテクノロジー

- 特許取得済みの剛性に基づくループ調整システム
- 試験片や治具によってオフセットまたは横方向荷重が生じて、ロードストリングのアライメントを維持する独自のアクチュエータ ベ어링 システム
- 高精度なデジタル拡張制御用の光学式エンコーダ
- 業界最先端のコントローラに基づくデジタル制御
- より高速な試験における、慣性効果による誤差をおさえるための高度なロードセル技術を備える Dynacell

## ハイレベルな汎用性

- 多様な試験片、グリップ、治具、およびアクセサリに適合する容易に調整可能な試験空間
- 広い範囲の試験、およびさまざまな試験片の設定に対応できる 60 mm のストローク
- 試験エリアに容易にアクセスできるツインコラム構成
- WaveMatrix™、Bluehill® Universal\*、およびアプリケーション特有のソフトウェアに対応
- 多様なグリップ、治具、恒温槽、ビデオ伸び計、およびその他のアクセサリに対応

\*デスクトップモードでのみサポートされます

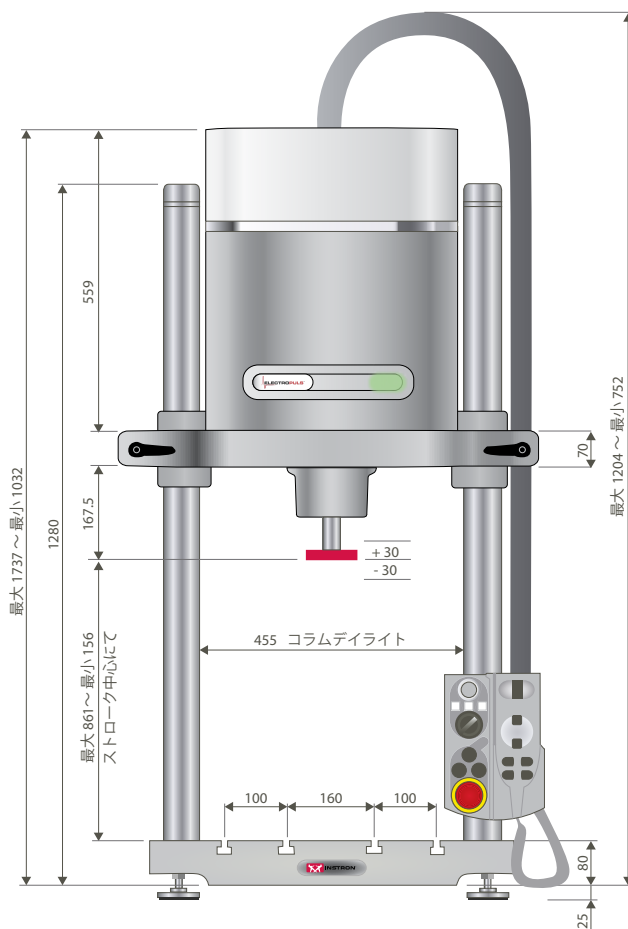


## 仕様

|              |  |
|--------------|--|
| 動的荷重容量 (リニア) | ±3000 N  |
| 静的荷重容量 (リニア) | ±2100 N  |
| 駆動範囲         | 60 mm  |
| 荷重測定精度       | 表示荷重の ±0.5 % またはロードセル容量の ±0.005 %、<br>いずれか大きい方 |
| 試験空間         | アクチュエータがストロークの中心にある場合、最大<br>861 mm             |
| 構造           | 上部クロスヘッドにアクチュエータを備えたツインコラム                     |
| 据え付け         | 卓上型: 垂直  |
| 作業制御方式       | 手動レバー クランプ付き電動リフトシステム                          |
| ロードセル        | ±5 kN Dynacell™                                |
| 重量           | 240 kg [フレーム]<br>42 kg [コントローラ]                |
| 電源           | 単相 50/60 Hz の 200 VAC ~ 240 VAC 16A            |
| 冷却           | 温度制御式空冷方式                                      |
| 動作温度         | +10 ~ +30 °C                                   |

## インターフェース

|             |   |
|-------------|---|
| アクチュエータ     | 3 × M6 (75 mm PCD)<br>3 × M6 (57 mm PCD)  |
| T-スロット テーブル | M6 × 1 (右ネジ、中央スレッド)<br>3 × M6 穴 (75 mm PCD)<br>3 × M6 穴 (57 mm PCD)<br>6 × M10 穴 (100 mm PCD)<br>3 × M10 穴 (125 mm PCD)<br>4 × M10 穴 (280 mm x 90 mm の長方形)<br>4 × M6 Tスロット (中央から 80 mm および 100 mm 間隔) |

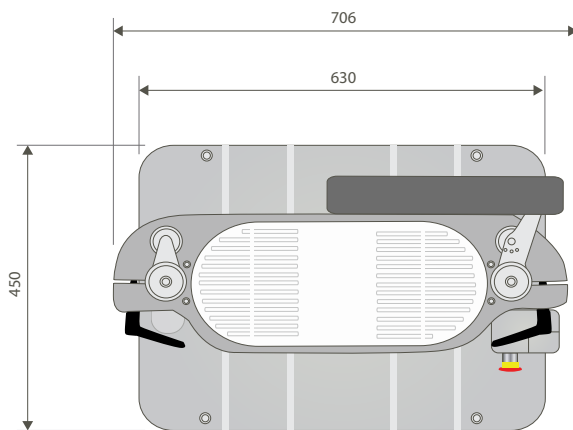


E3000 正面図

## アクセサリ

|          |  |
|----------|--|
| 1300-304 | E3000 用保護カバー                                 |
| 1300-311 | ElectroPuls 卓上用高剛性テーブル                       |
| 2742-206 | ±3 kN ±25 Nm リニア・トーション型 機械式疲労試験用くさび型<br>グリップ |
| 2810-500 | 3 点曲げ治具                                      |
| 2810-505 | 4 点曲げ治具コンバージョンキット                            |
| 2840-030 | 10kN 圧縮盤                                     |
| 3117-080 | Electropuls 用延長ロッドキット                        |
| 3119-605 | 恒温槽(注1)                                      |

注:1.延長ロッドおよび取り付けブラケットが必要



E3000 平面図

www.instron.com



ワールドワイド本社  
825 University Ave, Norwood, MA 02062-2643, USA  
電話: +1 800 564 8378 または +1 781 575 5000

ヨーロッパ本社  
Coronation Road, High Wycombe, Bucks HP12 3SY, UK  
電話: +44 1494 464646

インストロンジャパンカンパニーリミテッド  
〒216-0006 神奈川県川崎市宮前区宮前平1-8-9  
電話: 044-853-8520 FAX: 044-861-0411  
メール: shikenki@instron.com