

ELECTROPULS® | E20000リニアトーション 電気駆動式動的試験機

Instron® E20000は、ElectroPulsシリーズに新たに追加された20 kNの動的リニア容量と130 Nmのトルク容量を持つ試験機です。

この電気駆動式試験機は従来のE10000システムの2倍のリニア容量を持ちつつ、見た目の試験機のサイズ感はほぼ同じです。最新の自動電動クロスヘッドクランプにより、試験空間のサイズ調整を素早く簡単に行うことができます。既存製品と同様、インストロンの先進的なデジタル制御エレクトロニクス、二軸のDynacell™ ロードセル、特許を取得した試験片の剛性に基づく簡単なチューニング技術を採用しています。

性能

- リニア動的荷重容量
20 kN (4,500 lbf)
- ねじり動的荷重容量
130 Nm (1150 in-lb)
- ストローク75 mm (2.95 in)
- 光学式エンコーダー –
正確なデジタル拡張/
回転 (5 nmの分解能)
- 高い動的性能 – 最大100 Hz

汎用性

- 1台で動的試験と静的試験の
どちらも行えます
- WaveMatrix™ 3、Bluehill®
Fracture、Bluehill Universal、
およびその他のアプリケーション
特有のソフトウェアに対応
- 多様な試験用アクセサリを
ご用意
- コンパクトな設置面積。
システム全体に必要な床面積は
1.2 m² (13 ft²) 未満

サステナビリティ

- 静音性 – 作業環境の向上
- オイルフリー仕様 – 清潔、試験
による汚れを防止
- 従来の油圧式システムと比べて
低い電力消費

使いやすさ

- 自動電気作動のクロスヘッドリフト
およびクランプ
- 直感的なソフトウェア。
設定が容易
- 特許取得済みの剛性ベース
チューニング – 試験を簡素化

イノベーション

- 最先端のエネルギー回収および貯蔵システムにより、試験室内
への放熱量を低減
- 独自のアクチュエータ軸受システムによりロードストリングの
アライメントを維持
- 業界最先端のデジタル二軸コントローラー



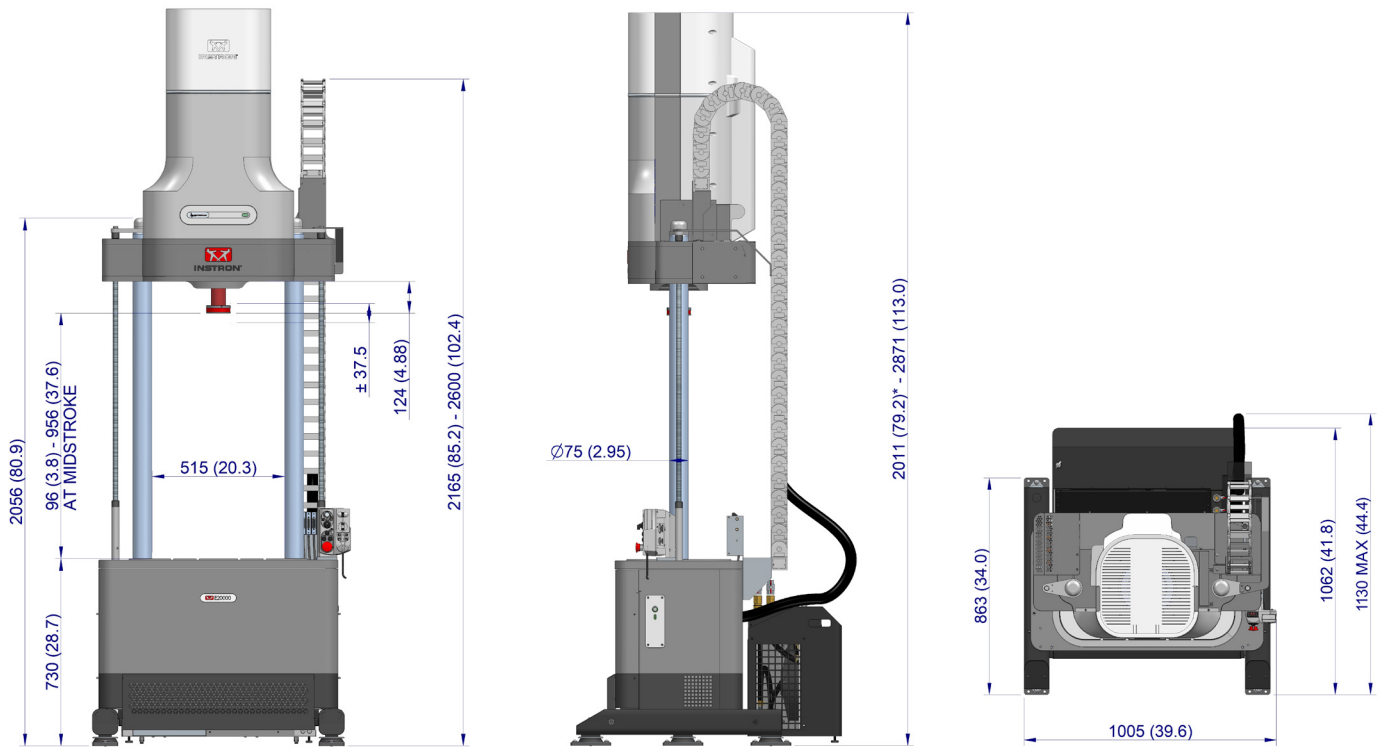
仕様

| | |
|---------------|--|
| リニア動的容量 | 20 kN (引張または圧縮) * |
| リニア静的容量 | ±14 kN (3,150 lbf) |
| ねじり容量 | ±130 Nm (1150 in-lb) |
| ストローク | 75 mm (2.95 in) |
| 回転 | ±135°標準、±16回転 |
| 荷重およびトルクの計量精度 | 表示荷重またはトルクの±0.5%、またはロードセル容量の±0.005%のいずれか大きい方 |
| 縦方向試験空間 | 956 mm (37.6 in) |
| 構造 | ツインコラム、床置型、クロスヘッドにアクチュエータを搭載 |
| コラム間隔 | 515 mm (20.3 in) |

*リバースストレス±18kN

| | |
|----------------|--|
| クロスヘッド位置調整 | 電気作動、自動リフトおよびクランプ |
| Dynacell™ロードセル | ±25 kN、±150 Nm、自動慣性補正付き |
| 重量 | 1,288 kg (2,840 lb) |
| 電源 | 三相380V~480V ±10% |
| 冷却 | 温度制御空冷方式 |
| 動作温度 | +10~+30°C (+50~+ 86°F) ** |
| 高さ | 最大: 2871 mm (113 in) 最小: 2165 mm (85.2 in) |
| 幅 | 1005 mm (39.6 in) |
| 奥行き | 1130 mm 最大 (44.4 in) |

**+30°C~+40°C (+80°F~+104°F) では制限された性能で動作



寸法はすべてミリメートル(インチ)単位

アクセサリ

| | |
|----------|--------------------------------------|
| 1300-305 | E20000試験機用インターロック式保護カバー |
| 2718-013 | E20000用空気圧式グリップエアークिट |
| 2742-405 | ① ±20 kN ±130 Nmリニアトーション空気圧式くさび型グリップ |
| 2742-406 | ② ±20 kN ±130 Nmリニアトーション機械式くさび型グリップ |
| 3117-082 | ③ ElectroPulsプルロードキット |
| 3119-605 | ④ 恒温槽 |
| 2810-500 | ⑤ 20 kN 3点曲げ治具 |
| 2810-505 | ⑤ 4点曲げ変換キット |
| 2840-030 | ⑥ 20 kN圧縮盤 |



www.instron.com



グローバル本社
825 University Ave, Norwood, MA 02062-2643, USA
Tel: +1 800 564 8378 or +1 781 575 5000

ヨーロッパ本社
Coronation Road, High Wycombe, Bucks HP12 3SY, UK
Tel: +44 1494 464646

インストロンジャパンカンパニーリミテッド
〒216-0006 神奈川県川崎市宮前区宮前平1-8-9
電話: 044-853-8520

ELECTROPULS® | E20000電気駆動式動的試験機

Instron® E20000は、ElectroPulsシリーズに新たに追加された20 kNの動的リニア容量の試験機です。

この電気駆動式試験機は従来のE10000システムの2倍のリニア容量を持ちつつ、見た目の試験機のサイズ感はほぼ同じです。最新の自動電動クロスヘッドクランプにより、試験空間のサイズ調整を素早く簡単に行うことができます。既存製品と同様、インストロンの先進的なデジタル制御エレクトロニクス、Dynacell™ロードセル、特許を取得した試験片の剛性に基づく簡単なチューニング技術を採用しています。



性能

- リニア動的荷重容量
20 kN (4,500 lbf)
- ストローク75 mm (2.95 in)
- 光学式エンコーダー。
正確なデジタル拡張
- 高い動的性能 - 最大100 Hz



汎用性

- 1台で動的試験と静的試験の
どちらも行えます
- WaveMatrix™3、Bluehill®
Fracture、Bluehill Universal、
およびその他のアプリケーション
特有のソフトウェアに対応
- 多様な試験用アクセサリを
ご用意
- コンパクトな設置面積。
システム全体に必要な床面積は
1.2 m² (13 ft²) 未満



サステナビリティ

- 静音性 - 作業環境の向上
- オイルフリー仕様 - 清潔、試験
による汚れを防止
- 従来の油圧式システムと比べて
低い電力消費



使いやすさ

- 自動電気作動のクロスヘッドリフト
およびクランプ
- 直感的なソフトウェア。
設定が容易
- 特許取得済みの剛性ベース
チューニング - 試験を簡素化



イノベーション

- 最先端のエネルギー回収および貯蔵システムにより、試験室内への放熱量を低減
- 独自のアクチュエータ軸受システムによりロードストリングのアライメントを維持
- 業界最先端のデジタルコントローラー



The difference is measurable®

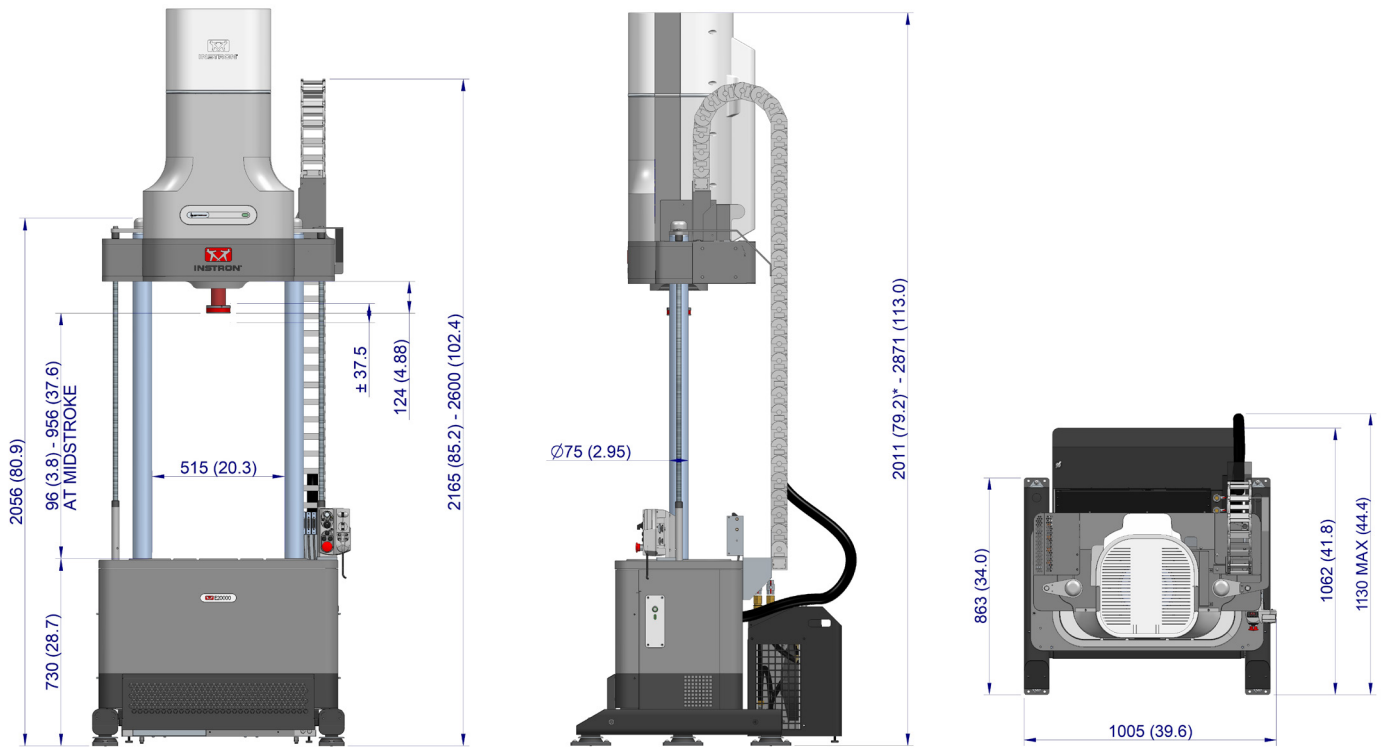
仕様

| | |
|------------|--|
| リニア動的容量 | 20 kN(引張または圧縮)* |
| リニア静的容量 | ±14 kN (3,150 lbf) |
| ストローク | 75 mm (2.95 in) |
| 荷重測定精度 | 表示荷重の±0.5%、またはロードセル容量の±0.005%のいずれか大きい方 |
| 縦方向試験空間 | 956 mm (37.6 in) |
| 構造 | ツインコラム、床置き型、クロスヘッドにアクチュエータを搭載 |
| コラム間隔 | 515 mm (20.3 in) |
| クロスヘッド位置調整 | 電気作動、自動リフトおよびクランプ |

*リバースストレス±18kN

| | |
|-----------------|--|
| Dynacell™ ロードセル | ±25 kN、自動慣性補正付き |
| 重量 | 1,225 kg (2,701 lb) |
| 電源 | 三相380V~480V ±10% |
| 冷却 | 温度制御空冷方式 |
| 動作温度 | +10~+30°C (+50~+ 86°F) ** |
| 高さ | 最大：2871 mm (113 in) 最小：2165 mm (85.2 in) |
| 幅 | 1005 mm (39.6 in) |
| 奥行き | 1130 mm 最大 (44.4 in) |

**+30°C~+40°C(+80°F~+104°F)では制限された性能で動作



寸法はすべてミリメートル(インチ)単位

アクセサリ

| | |
|----------|-------------------------|
| 1300-305 | E20000試験機用インターロック式保護カバー |
| 2718-013 | E20000用空気圧式グリップエアークिट |
| 2742-405 | ① ±20 kN空気圧式くさび型グリップ |
| 2742-406 | ② ±20 kN機械式くさび型グリップ |
| 3117-082 | ③ ElectroPulsプルロッドキット |
| 3119-605 | ④ 恒温槽 |
| 2810-500 | ⑤ 20 kN 3点曲げ治具 |
| 2810-505 | ⑤ 4点曲げ変換キット |
| 2840-030 | ⑥ 20 kN圧縮盤 |



www.instron.com



グローバル本社
825 University Ave, Norwood, MA 02062-2643, USA
Tel: +1 800 564 8378 or +1 781 575 5000

ヨーロッパ本社
Coronation Road, High Wycombe, Bucks HP12 3SY, UK
Tel: +44 1494 464646

インストロンジャパンカンパニーリミテッド
〒216-0006 神奈川県川崎市宮前区宮前平1-8-9
電話: 044-853-8520