

ELECTROPULS® | E20000電気駆動式動的試験機

Instron® E20000は、ElectroPulsシリーズに新たに追加された20 kNの動的リニア容量の試験機です。

この電気駆動式試験機は従来のE10000システムの2倍のリニア容量を持ちつつ、見た目の試験機のサイズ感はほぼ同じです。最新の自動電動クロスヘッドクランプにより、試験空間のサイズ調整を素早く簡単に行うことができます。既存製品と同様、インストロンの先進的なデジタル制御エレクトロニクス、Dynacell™ロードセル、特許を取得した試験片の剛性に基づく簡単なチューニング技術を採用しています。



性能

- リニア動的荷重容量
20 kN (4,500 lbf)
- ストローク75 mm (2.95 in)
- 光学式エンコーダー。
正確なデジタル拡張
- 高い動的性能 - 最大100 Hz



汎用性

- 1台で動的試験と静的試験の
どちらも行えます
- WaveMatrix™ 3、Bluehill®
Fracture、Bluehill Universal、
およびその他のアプリケーション
特有のソフトウェアに対応
- 多様な試験用アクセサリを
ご用意
- コンパクトな設置面積。
システム全体に必要な床面積は
1.2 m² (13 ft²) 未満



サステナビリティ

- 静音性 - 作業環境の向上
- オイルフリー仕様 - 清潔、試験
による汚れを防止
- 従来の油圧式システムと比べて
低い電力消費



使いやすさ

- 自動電気作動のクロスヘッドリフト
およびクランプ
- 直感的なソフトウェア。
設定が容易
- 特許取得済みの剛性ベース
チューニング - 試験を簡素化



イノベーション

- 最先端のエネルギー回収および貯蔵システムにより、試験室内への放熱量を低減
- 独自のアクチュエータ軸受システムによりロードストリングのアライメントを維持
- 業界最先端のデジタルコントローラー



INSTRON®
The difference is measurable®

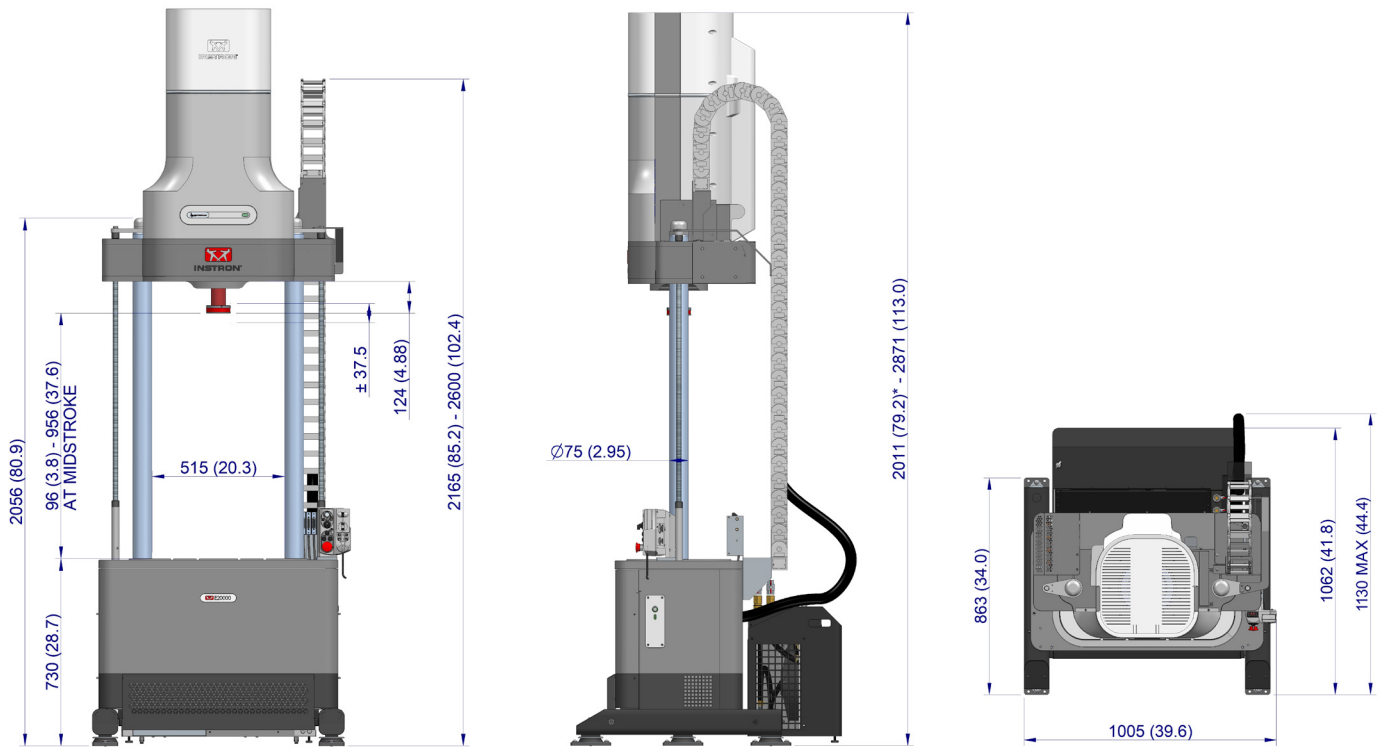
仕様

リニア動的容量	20 kN(引張または圧縮)*
リニア静的容量	±14 kN (3,150 lbf)
ストローク	75 mm (2.95 in)
荷重測定精度	表示荷重の±0.5%、またはロードセル容量の±0.005%のいずれか大きい方
縦方向試験空間	956 mm (37.6 in)
構造	ツインコラム、床置き型、クロスヘッドにアクチュエータを搭載
コラム間隔	515 mm (20.3 in)
クロスヘッド位置調整	電気作動、自動リフトおよびクランプ

*リバースストレス±18kN

Dynacell™ ロードセル	±25 kN、自動慣性補正付き
重量	1,225 kg (2,701 lb)
電源	三相380V~480V ±10%
冷却	温度制御空冷方式
動作温度	+10~+30°C (+50~+ 86°F) **
高さ	最大：2871 mm (113 in) 最小：2165 mm (85.2 in)
幅	1005 mm (39.6 in)
奥行き	1130 mm 最大 (44.4 in)

**+30°C~+40°C(+80°F~+104°F)では制限された性能で動作



寸法はすべてミリメートル(インチ)単位

アクセサリ

1300-305	E20000試験機用インターロック式保護カバー
2718-013	E20000用空気圧式グリップエアークिट
2742-405	① ±20 kN空気圧式くさび型グリップ
2742-406	② ±20 kN機械式くさび型グリップ
3117-082	③ ElectroPulsプルロッドキット
3119-605	④ 恒温槽
2810-500	⑤ 20 kN 3点曲げ治具
2810-505	⑤ 4点曲げ変換キット
2840-030	⑥ 20 kN圧縮盤



www.instron.com



グローバル本社
825 University Ave, Norwood, MA 02062-2643, USA
Tel: +1 800 564 8378 or +1 781 575 5000

ヨーロッパ本社
Coronation Road, High Wycombe, Bucks HP12 3SY, UK
Tel: +44 1494 464646

インストロンジャパンカンパニーリミテッド
〒216-0006 神奈川県川崎市宮前区宮前平1-8-9
電話: 044-853-8520