

インストロンの2716-028/030高精度手動式くさび型グリッは、広範囲の材料に対する確実なグリッ機能、およびNadcapの要求事項¹を満足する反復可能なアライメント機能を提供します。

特徴

- 容量100 kNおよび250 kN
- 安全で使用が容易なラチェット式ハンドルによるグリッ操作機能
- 可動式本体設計を用いたNadcap AC7122-1およびAC7101¹⁾によるアライメント要求事項を満足する正確で反復可能な試験片アライメントの提供
- 工具を使用せずに固定具フェースの迅速な交換が可能
- 部品または潤滑剤の交換なしに-80°Cから+250°Cの広い温度範囲における使用が可能
- 堅固な自動心出し機構による優れた反復可能なグリッ性能
- ほこりと破片を阻止する密閉設計
- さまざまな固定具フェースのラインナップ
- 装置からグリッを取り外さずに試験取り付け具の設置が可能なピギーバック（抱き合わせ）式アダプター

作動原理

手動式くさび型グリッは本体が可動し、自動で心出しを行うため、要求の厳しい複合材料、金属および他の剛性材料の引張試験において効果的なグリッ機能ソリューションを提供します。手動により最初のグリッ力を与えると、その後は試験の進行に伴って締め付け機構により、負荷される荷重に比例してグリッ力が増加します。

グリッ本体のウォームギアにより、グリッ本体が駆動し、自動心出し機能により、2個の固定具フェースが対称的に閉じ、試験片をクランプします。これにより、正確で反復可能な試験片アライメントが保証され、Nadcap AC7122-1およびAC7101¹⁾の要求事項を満足します。

グリッの迅速で容易な操作により、他のグリッ方法と比較して生産性と有用性が改善されます。

注

1.) 工場装備のグリッを有する新しい598Xシステムは、現行のNadcapチェックリストのアライメント規定を満足します。Nadcapアライメント規定の達成は試験システム全体の構成に大きく依存するため、単に2716-028/030グリッを用いるだけでは保証はできません。お客様がNadcapの認証を必要とする場合には、お客様の試験システムの適合性を確保するため、インストロンに必ず直接相談していただくをお願いいたします。



固定具フェースは特殊な工具を使用せずに瞬時に交換可能です。

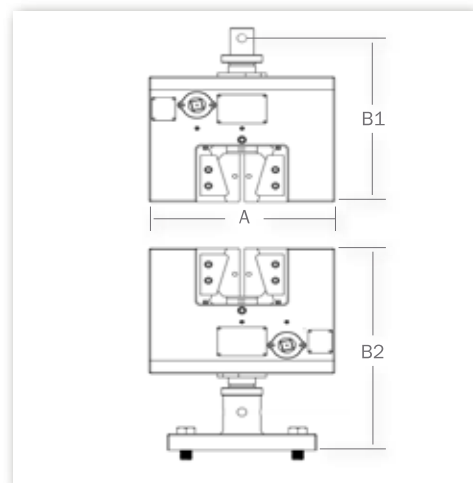
ピギーバック（抱き合わせ）式アダプターの使用により、グリッがシステムにセットされている状態でグリッ異なる試験方法（例；圧縮、曲げ）の治具の取り付けが可能です。

適用範囲

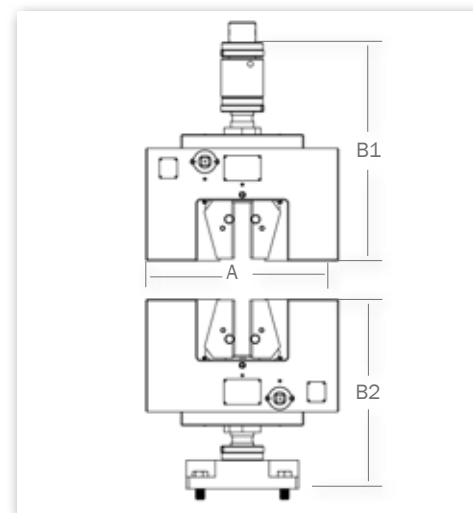
- ・ 複合材料、金属、プラスチックを含むさまざまな材料に関する広い温度範囲の静的引張試験
- ・ 負荷形式：引張試験及び、引張－引張繰返し試験
ただし、高サイクル動的疲労試験には不適
- ・ 試験片形状：平板及び丸棒
- ・ 広範な複合材料試験取り付け具との互換性あり

仕様

| | | 2716-028 | 2716-030 |
|-----------------------|----|-----------------------|-----------------|
| 最大荷重容量 | kN | 100 | 250 |
| 最大試験片厚 ¹⁾ | mm | 25 | 30 |
| 最大試験片直径 ¹⁾ | mm | 15 | 34 |
| 上部取り付け具 | | 0.5インチクレビス (タイプDm) | M48 LH雄型 (タイプ2) |
| 下部取り付け具 | | M16、4個 | M16、4個 |
| 全幅 (A) | mm | 249 | 343 |
| 上部有効長 (B1) | mm | 255 | 389 |
| 下部有効長 (B2) | mm | 314 | 341 |
| グリップ単独重量 (フェース無し) | kg | 47 | 102 |
| 温度範囲 | ℃ | -80 ~ +250 | -80 ~ +250 |



2716-028 グリップ寸法



2716-030 グリップ寸法

注:

1.) 最大試験片厚は固定具フェースによって変わります。
4ページの固定具フェース表を参照ください。



Nadcap AC7101およびAC7122の各規定を満足するアライメント



安全で使用が容易なラチェット式ハンドルによるグリップ操作機能



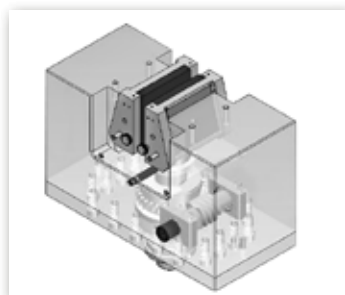
試験片の容易な装填が可能な前・後面開放型



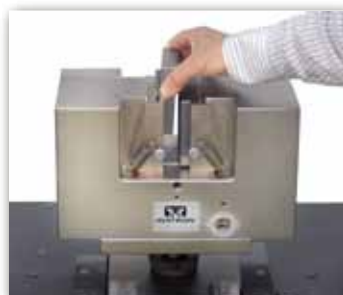
試験片の心出し止め具



試験機からグリップを取り外さずに試験取り付け具の設置が可能なビギーバック (抱き合わせ) 式アダプター



ほこりと破片を阻止する密閉設計



工具、ピンを必要としない固定具フェースの交換



広範な試験付属品との互換性

オプション付属品を用いた生産性、使い勝手の良さ、 反復可能性の改善

試験片の心出し止め具

この上部と下部グリップ両方に適合する試験片センタリングデバイスオプションは、試験ごとに正しく確実に試験片の位置決めを行います。

延長ロッド

延長ロッドの利用で、恒温槽内におけるグリップの使用が可能になります。

注：グリップをエクステンダー（伸展具）とともに用いる場合、Nadcap AC7101およびAC7122アライメント規定を満足するためには「AlignPRO」取り付け具が必要です。

ピギーバック（抱き合わせ）圧縮盤とアダプター

圧縮盤とアダプターを用いると、グリップを取り外さずに圧縮試験および他の試験用に試験機を構成することが可能になります。

2716-028とともに使用いただけるオプション品

| | |
|----------|--------------------------------|
| 2701-231 | 試験片の心出し止め具 |
| 2501-700 | ピギーバック（抱き合わせ）式取り付け具用タイプ Dアダプター |
| 2501-704 | LVDT用取り付け具を有する下部グリップ用固定圧縮盤 |
| 2501-705 | ロック可能な球面座とLVDT用取り付け具を有する圧縮盤 |



2501-700アダプターに装着された低荷重ロードセル



圧縮盤2501-704と2501-705の間に置かれた衝撃後圧縮取り付け具

2716-030とともに使用いただけるオプション品

| | |
|----------|--|
| 2701-230 | 試験片の心出し止め具 |
| 2501-700 | ピギーバック（抱き合わせ）式取り付け具用タイプ Dアダプター |
| 2501-702 | ピギーバック（抱き合わせ）式取り付け具用タイプ2（M48）アダプター |
| 2501-704 | LVDT用取り付け具を有する下部グリップ用固定圧縮盤 |
| 2501-705 | ロック可能な球面座とLVDT用取り付け具を有する圧縮盤 |
| 3119-317 | CP110I28 恒温槽と高さ出し（E2）598X荷重フレームとともに使用する250 kN延長ロッド |



球面座を有する圧縮盤2501-704および取り付け後の圧縮盤2501-704



2501-700タイプDアダプターと2501-702タイプ2（M48）アダプター

2716-028 100 kNグリップ用固定具フェース

| | タイプ | 面質 | W × H | 試験片厚/直径範囲 |
|----------|-----------|------------------|---------|-----------|
| | | | mm | mm |
| 2703-363 | 平面 | ダイヤモンドヤスリ 25 TPI | 60 × 75 | 0-10 |
| 2703-364 | 平面 | ダイヤモンドヤスリ 25 TPI | 60 × 75 | 5-15 |
| 2703-365 | 平面 | ダイヤモンドヤスリ 25 TPI | 60 × 75 | 15-25 |
| 2703-366 | 平面 | カーバイドコーティング | 60 × 75 | 0-10 |
| 2703-367 | 平面 | カーバイドコーティング | 60 × 75 | 5-15 |
| 2703-368 | 平面 | カーバイドコーティング | 60 × 75 | 15-25 |
| 2703-369 | V字形 (丸棒用) | V溝ヤスリ 25 TPI | 60 × 75 | 3-8 |
| 2703-370 | V字形 (丸棒用) | V溝ヤスリ 25 TPI | 60 × 75 | 8-15 |

注: 各カタログ番号により4個のフェースが提供されます。

2716-030 250 kNグリップ用固定具フェース

| | タイプ | 面質 | W × H | 試験片厚 |
|----------|-----------|------------------|-----------|-------|
| | | | mm | mm |
| 2703-340 | 平面 | ダイヤモンドヤスリ 25 TPI | 100 × 100 | 0-10 |
| 2703-341 | 平面 | ダイヤモンドヤスリ 25 TPI | 100 × 100 | 10-20 |
| 2703-342 | 平面 | ダイヤモンドヤスリ 25 TPI | 100 × 100 | 20-30 |
| 2703-343 | 平面 | カーバイドコーティング | 100 × 100 | 0-10 |
| 2703-344 | 平面 | カーバイドコーティング | 100 × 100 | 10-20 |
| 2703-345 | 平面 | カーバイドコーティング | 100 × 100 | 20-30 |
| 2703-346 | V字形 (丸棒用) | V溝ヤスリ | 100 × 100 | 5-10 |
| 2703-347 | V字形 (丸棒用) | V溝ヤスリ | 100 × 100 | 10-16 |
| 2703-348 | V字形 (丸棒用) | V溝ヤスリ | 100 × 100 | 16-22 |
| 2703-349 | V字形 (丸棒用) | V溝ヤスリ | 100 × 100 | 22-28 |
| 2703-350 | V字形 (丸棒用) | V溝ヤスリ | 100 × 100 | 28-34 |

注: 各カタログ番号により4個のフェースが提供されます。



2716-028グリップ用平面フェース



2716-030グリップ用平面フェース



2716-030グリップ用V字形フェース

www.instron.com



ワールドワイド本社
825 University Ave, Norwood, MA 02062-2643, USA
Tel:+18005648378または+17815755000

インストロンジャパンカンパニーリミテッド
〒216-0006 神奈川県川崎市宮前区宮前平1-8-9
電話: 044-853-8520 FAX: 044-861-0411
メール: shikenki@instron.com

InstronはIllinois Tool Works Inc.(ITW)の登録商標です。本書に記載されているInstron製品およびサービスを識別するその他の名称、ロゴ、アイコン、マークはITWの商標です。ITWの書面による事前の承諾を得ることなく使用することはできません。他に掲載されている製品名および会社名は、各社の商標または商標名です。著作権©2020 Illinois Tool Works Inc.無断転載を禁じます。本書に記載されている仕様は、いずれも予告なく変更することがあります。